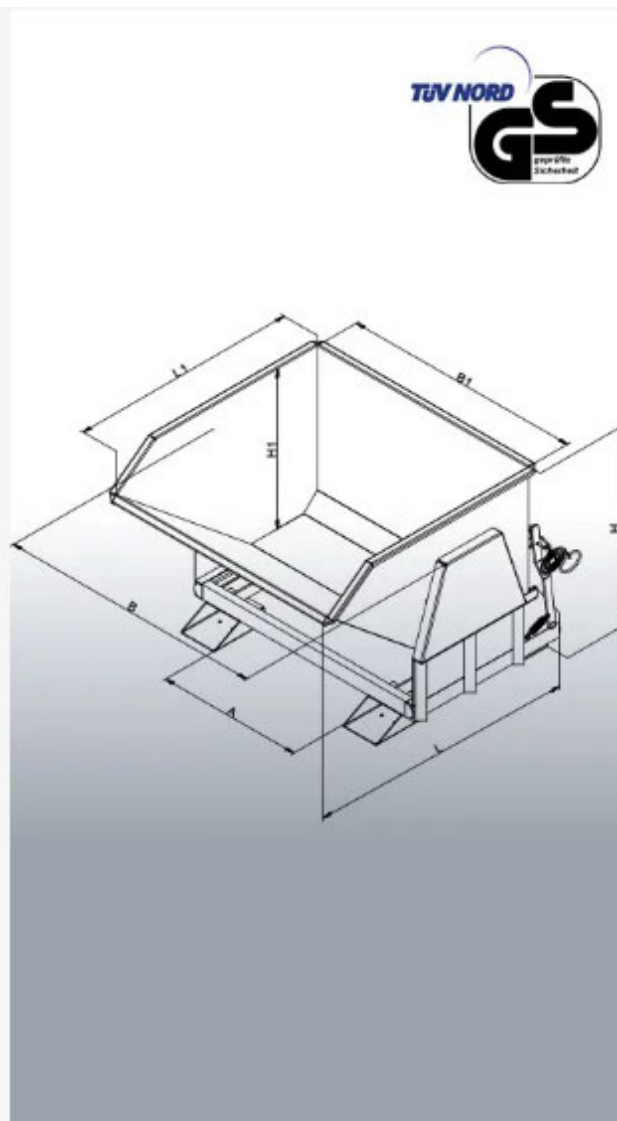


Datenblatt

## Kippbehälter

Typ: 2011



## Datenblatt

### Kippbehälter

Typen: 2011



Hersteller: Florian Eichinger GmbH  
An der Lände 10  
92360 Mühlhausen in der Oberpfalz

Kontakt: Eichinger Industrie GmbH  
Maria-Hilf-Str. 15-21  
92334 Berching  
Tel. +49 (0)8462 34 89 99 0  
Mail: info@eichinger-industrie.de

#### Die Eigenschaften

---

- Traglast bis 4000 kg
- Inhalt: von 300 Liter bis 3000 Liter
- Selbstkipper: Kippbar in jeder Höhe per Seilzug vom Fahrersitz aus
- Kettensicherung gegen unbeabsichtigtes Abrutschen
- Pulverbeschichtung in Eichinger-Orange (reinorange RAL2004)
- Lieferung mit Konformitätserklärung und GS-Zeichen vom TÜV

#### Zusatzausstattung

---

- 2 Lenk- und 2 Bock-Rollen
- Schiebegriff
- Deckel, verzinkt, mehrteilig
- hydraulische Kippvorrichtung
- Anhängerkupplung
- in RAL-Sonderfarbe pulverbeschichtet
- feuerverzinkte Ausführung
- Edelstahlausführung
- öl- und wasserdichte Verschweißung

Maße

Typ	I	T	L	B	H	L1	B1	H1	A	Z	G
2011.4	300	1000	1260	750	910	1040	600	690	250	200×80	190
2011.7	400	1000	1260	950	910	1040	800	690	250	200×80	200
2011.8	500	1000	1440	790	1080	1250	650	860	250	200×80	210
2011.9	600	1000	1440	940	1080	1250	800	860	250	200×80	220
2011.10	750	1000	1440	1150	1080	1250	1000	860	600	200×80	235
2011.11	800	1500	1440	1190	1080	1250	1050	860	600	200×80	260
2011.12	1000	2000	1440	1450	1080	1250	1300	860	800	200×80	275
2011.13	1250	2500	1440	1800	1080	1250	1650	860	800	200×80	290
2011.14	1500	3000	1440	2150	1080	1250	2000	860	800	200×80	350
2011.15	1750	3500	1440	2450	1080	1250	2300	860	800	200×80	380
2011.16	2000	3500	1700	1890	1280	1465	1750	1075	800	200×80	445
2011.30	2250	3500	1800	1900	1380	1590	1750	1175	800	200×80	475
2011.17	2500	4000	1800	2100	1380	1590	1950	1175	800	200×80	500
2011.18	3000	4000	1800	2450	1380	1590	2300	1175	800	200×80	550

Legende

I = Inhalt in l  
T = Tragkraft in kg  
L = Länge außen in mm  
B = Breite außen in mm  
H = Höhe außen in mm  
L1 = Länge innen in mm  
B1 = Breite innen in mm  
H1 = Höhe innen in mm  
A = Zinkenabstand in mm  
Z = Zinkenquerschnitt in mm  
G = Eigengewicht in kg