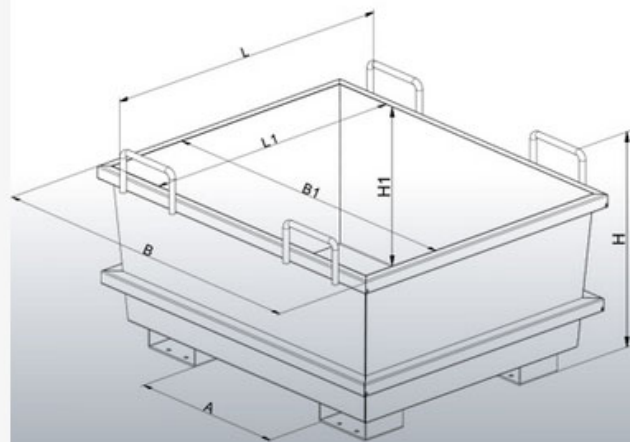


Datenblatt

Universal-Container

Typ: 2031



Hersteller: Florian Eichinger GmbH
An der Lände 10
92360 Mühlhausen in der Oberpfalz

Kontakt: Eichinger Industrie GmbH
Maria-Hilf-Str. 15-21
92334 Berching
Tel. +49 (0)8462 34 89 99 0
Mail: info@eichinger-industrie.de

Die Eigenschaften

- Traglast: bis 2000 kg
- Inhalt: Von 300 Liter bis 1000 Liter
- Öl- und wasserdicht verschweißt Mit Hubwagen, Stapler, Radlader und Kran anfahrbar
- Durch den Behälterkipper Typ 2091 ist der Container mit dem Stapler dosiert entleerbar
- Ineinander Stapelbarer Container ermöglicht eine effiziente Logistik
- Pulverbeschichtung in Eichinger-Orange (reinorange RAL2004)
- Lieferung mit Konformitätserklärung (CE-Zeichen) und TÜV-Zertifikat (GS-Zeichen)

Zusatzausstattung

- 2 Lenk- und 2 Bock-Rollen
- Deckel, verzinkt, mehrteilig
- in RAL-Sonderfarbe pulverbeschichtet
- feuerverzinkte Ausführung
- EdelstahlAusführung
- hydraulischer Behälterkipper Modell 2091

Maße

Typ	I	T	L	B	H	L1	B1	H1	A	Z	G
2031.4	300	1000	1040	1210	520	930	1135	330	560	200×70	100
2031.8	500	1000	1040	1210	730	930	1135	550	560	200×70	120
2031.10	750	1500	1040	1210	980	930	1135	800	560	200×70	145
2031.12	1000	2000	1040	1210	1300	930	1135	1120	560	200×70	195

Legende

- I = Inhalt in l
- T = Tragkraft in kg
- L = Länge außen in mm
- B = Breite außen in mm
- H = Höhe außen in mm
- L1 = Länge innen in mm
- B1 = Breite innen in mm
- H1 = Höhe innen in mm
- A = Zinkenabstand in mm
- Z = Zinkenquerschnitt in mm
- G = Eigengewicht in kg