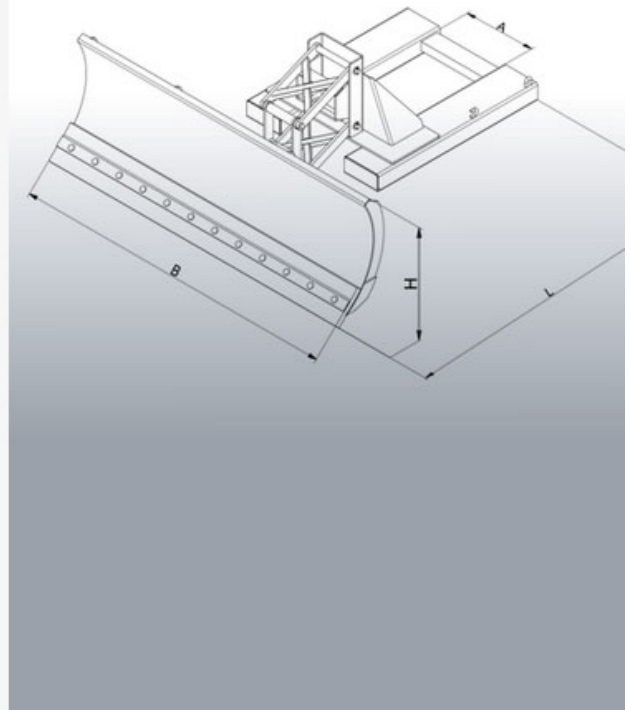


Datenblatt

Schneeschieber

Typ: 2073.1-4



Datenblatt

Schneeschieber für Stapler

Typen: 2073.1-4



Hersteller: Florian Eichinger GmbH
An der Lände 10
92360 Mühlhausen in der Oberpfalz

Kontakt: Eichinger Industrie GmbH
Maria-Hilf-Str. 15-21
92334 Berching
Tel. +49 (0)8462 34 89 99 0
Mail: info@eichinger-industrie.de

Die Eigenschaften

- Schildbreiten: Von 1500 mm bis 2400 mm
- Lieferbare Schürfleisten: Stahl, Gummi, PUR oder mit Federklappscharre
- Inkl Kettensicherung
- Einfahrtaschen unten angebracht
- 2-fach links und 2-rechts verstellbar
- Lieferung mit Konformitätserklärung
- Pulverbeschichtung in Eichinger-Orange (reinorange RAL2004)

Zusatzausstattung

- mit Stahl-Schürfleiste
- mit Gummi-Schürfleiste
- mit PUR-Schürfleiste
- mit Federklappscharre

Datenblatt

Schneeschieber für Stapler

Typen: 2073.1-4



Maße

Typ	L	B	H1	H2	B1	A	Z	G
Einfahrtaschen unten								
2073.1	1770	1500	620	660	1100 – 1500	400	200 x 80	220
2073.2	1770	1800	620	660	1300 – 1800	400	200 x 80	235
2073.3	1770	2100	620	660	1500 – 2100	400	200 x 80	250
2073.4	1770	2400	620	660	1700 – 2400	400	200 x 80	265

Legende

- L = Länge außen in mm
- B = Breite außen in mm
- H1 = Höhe mit Gummischiene in mm
- H2 = Höhe mit Federklappe in mm
- B1 = Räumbreite „von – bis“ in mm
- A = Zinkenabstand in mm
- Z = Zinkenquerschnitt in mm
- G = Eigengewicht in kg