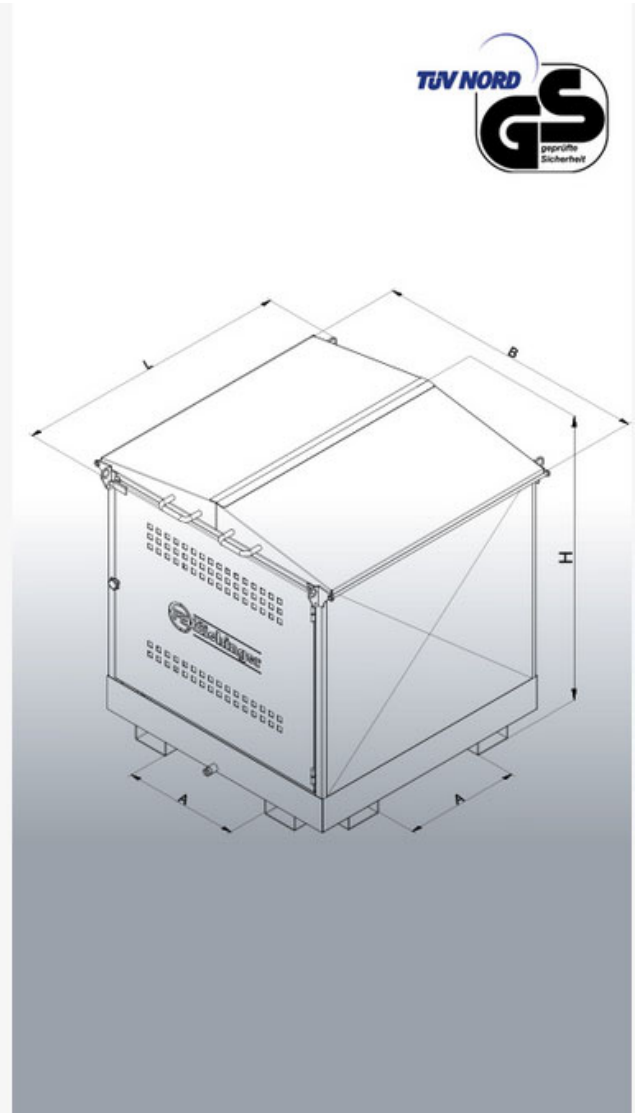


Datenblatt

Umweltschutzdepot

Typ: 3030



Hersteller: Florian Eichinger GmbH
An der Lände 10
92360 Mühlhausen in der Oberpfalz

Kontakt: Eichinger Industrie GmbH
Maria-Hilf-Str. 15-21
92334 Berching
Tel. +49 (0)8462 34 89 99 0
Mail: info@eichinger-industrie.de

Die Eigenschaften

- Zur Lagerung von wassergefährdenden Flüssigkeiten
- Inkl. öl,- und wasserdicht verschweißter Auffangwanne aus 3 mm Stahlblech
- 1-flügelige Tür
- 2-teiliges, ab klappbares Dach
- Auffangvolumen bis 1000 Liter
- Transport mit Kran und Stapler möglich
- Standardmäßig in Eichinger-orange (reinorange RAL2004)

Zusatzausstattung

- Firmenlogo in der Türe
- Bindemittel-Starter-Set
- in RAL-Sonderfarbe pulverbeschichtet
- feuerverzinkte Ausführung

Maße

Typ	V	L	B	H	A	Z	G
3030.2	200	1630	800	1575	/	200 x 80	300
3030.7	400	1570	1660	1705	690	200 x 80	510
3030.12	1000	1780	1580	2340	580	200 x 80	800

Legende

- V = Inhaltsvolumen in l
L = Länge in mm
B = Breite in mm
H = Höhe in mm
A = Zinkenabstand in mm
Z = Zinkenquerschnitt
G = Eigengewicht in kg